

ユニットシューズボックス

● 組み立て・取り扱い説明書 ●

このたびは当社製品をお買い上げいただき、まことにありがとうございます。

本書は、ご使用前、及び組み立ての際に必ずお読みください。

また、製品を安全に、長期間ご使用いただくために、本書項目をご理解ください。

今後とも当社製品をご愛顧のほど、何卒よろしくお願い申し上げます。

製品についてのご説明

- ・長期間お使いいただくあいだに日焼け等により色合いがかわる場合があります。製品を追加お買い求め頂く際はその旨ご了承ください。
- ・製品色、製品の詳細寸法は製造ロットにより多少の誤差を生じる場合があります。

取扱い上のご注意

- 製品の破損や、思わぬ事故が発生する場合がありますので、下記事柄を行わないでください。
- ・乱暴な取扱いや、本来の目的以外に使用しないでください。
- ・園児が家具の上に立ったり、飛び跳ねたり、不安定な姿勢で腰掛けたりしないでください。
- ・移動時は、床面をひきずらないでください。また重量物の移動は数名で行ってください。
- ・設置方法によっては、園内に死角が発生する場合があります。園児の行動にはくれぐれもご注意ください。

据え付け上のご注意

- ・平らな場所の床面に、水平に設置してください。
- ・直射日光の当たる場所や、暖房器具のそばなど、高温の場所では使用しないでください。
- ・高湿度の場所、温度差、及び乾燥の激しい場所では使用しないでください。
- ・軟質の床で使用する場合、家具との設置面にへこみ跡ができます。
- ・シューズロッカーを組み立て・解体する際は、子どものいない広い場所で、必ず大人2名以上で作業を行ってください。
- ・壁固定、床固定する場合は、各々に適応したネジを使用してください。

お手入れ方法

- ・汚れは、ぬるま湯を硬く絞った柔らかい布等で拭き取った後、から拭きしてください。
ぬるま湯に3~5%中性洗剤を混ぜるとさらに効果的です。但し汚れを拭き取った後は、洗剤分、水分を必ず拭き取ってください。
- ・アルコール、シンナー、ベンジン、クレンザー等は、製品の表面をいためますので、使用しないでください。
また、化学ぞうきの長時間放置も、製品をいためる原因となりますのでご注意ください。
- ・製品の使用当初、製品特有の臭いがある場合があります。その際は部屋の換気を十分に製品に風を当てて臭いをとばしてください。

保守、点検について

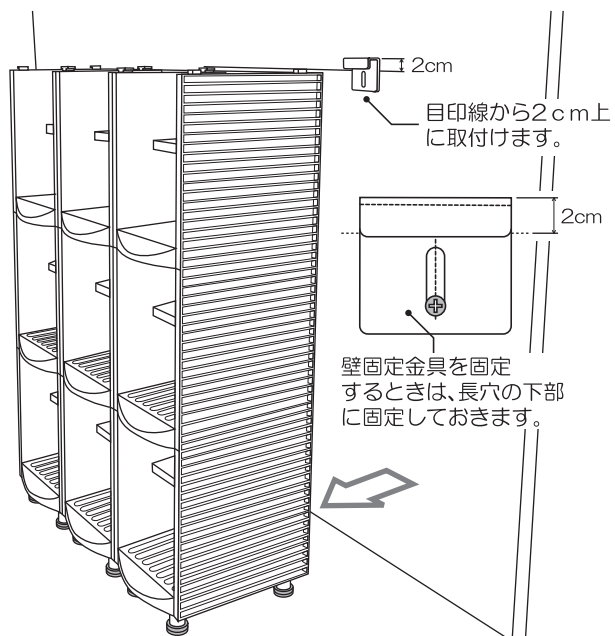
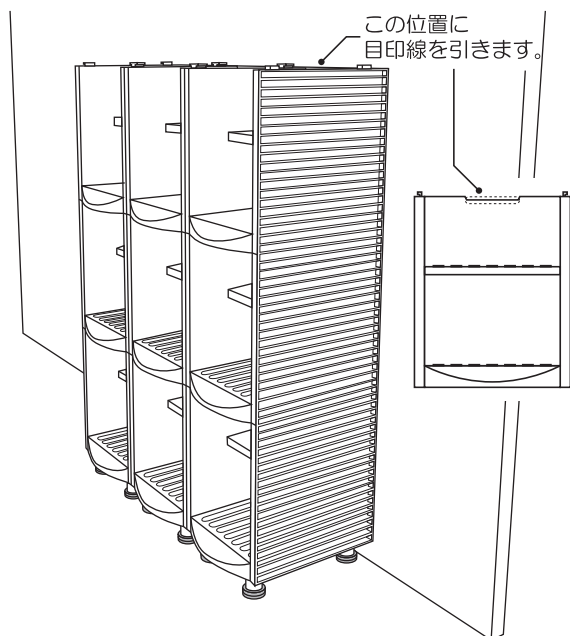
- ・定期的に金具のゆるみ等を点検してください。ゆるみ箇所が発生した場合は、しっかりと締め直してください。ゆるんだまま使用すると、製品の破損や、思わぬ事故が発生する場合があります。
- ・使用中、破損してしまった場合は、速やかに貴園担当者までご相談下さい。

お願い

- ・製品に異常が発生した場合は、即座に使用を中止してください。
- ・使用者の故意、不注意などの使用上の誤りや、改造等による破損、事故につきましては当社は責任を負いかねますのでご了承ください。
- ・その他、不明な点がございましたら、貴園担当者までお問合わせください。

◎◎ 壁固定方法のご説明 ◎◎

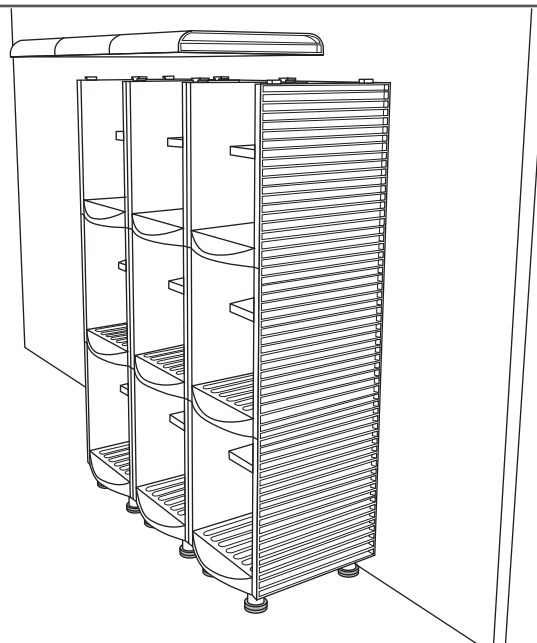
- ①** 本体から天板をはずします。
設置場所に本体を置き、壁に目印線を引きます。
- ②** 本体を壁から離し、目印線の2cm上に
壁固定金具を取付けます。



- ③** 再度本体を壁に押し付け、壁固定金具を上から叩き下げます。

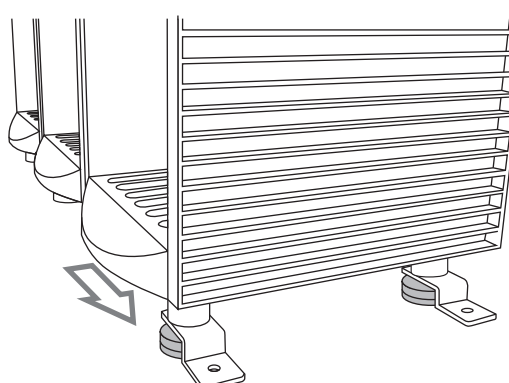
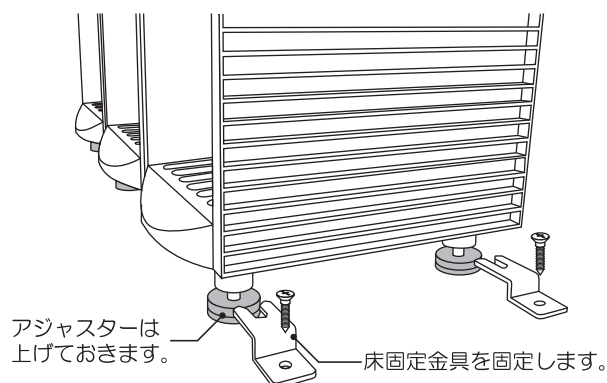


- ④** 天板を取付けます。

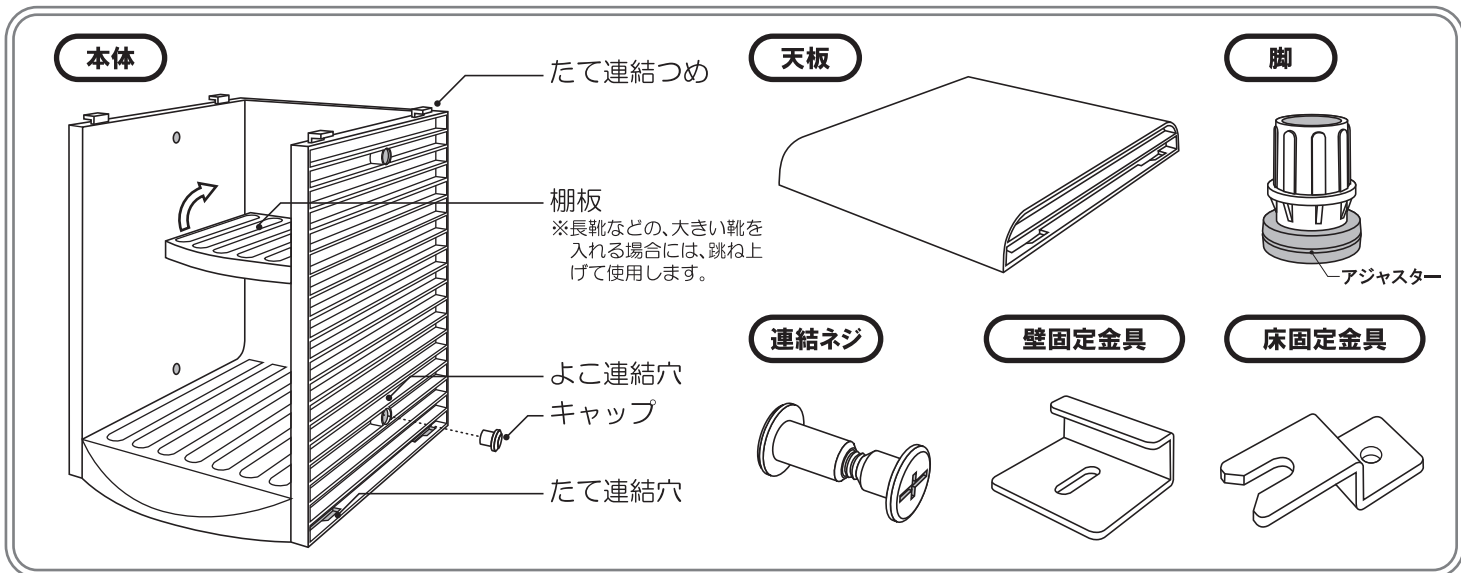


◎◎ 床固定方法のご説明 ◎◎

- ①** 床固定金具を脚の幅を基準にして
位置を決め、床に固定します。
- ②** 本体を動かしてアジャスターと
脚の隙間に床固定金具を差し込みます。

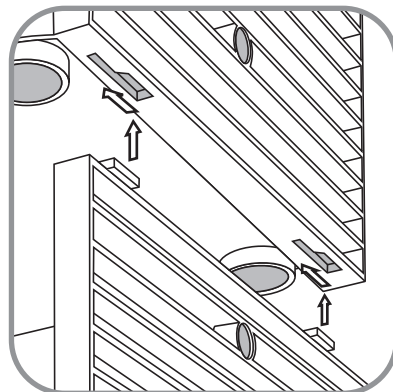
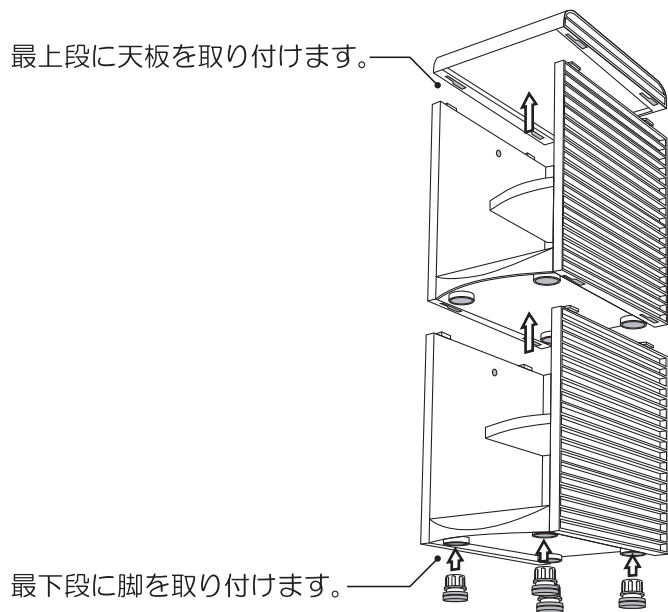


◎◎ 各部品名称のご説明 ◎◎



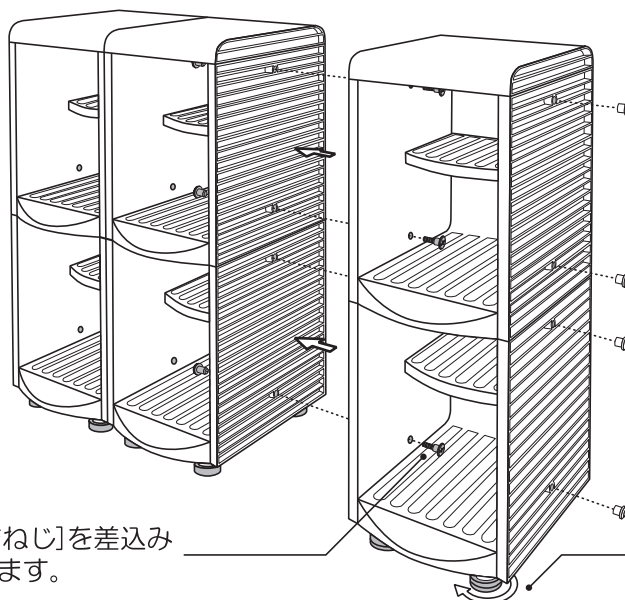
◎◎ 連結方法のご説明 ◎◎

① 縦方向に連結します。



本体底面の[たて連結穴]に、本体上部の[たて連結つめ]を差込み、前方にスライドさせて連結します。

② 横方向に連結します。



両端の側板の使用しない
[よこ連結穴]に[キャップ]を取り付けます。

[よこ連結穴]に[連結ねじ]を差込み
しっかりと締め付けます。

床が水平でない場合には、アジャスターを
回して調節します。