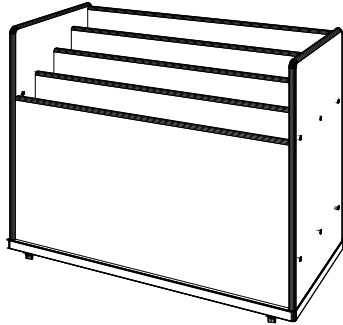
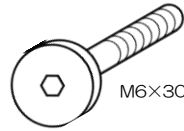


この度は当社製品をお買い求め頂き、誠にありがとうございます。本書は製品を正しくお使い頂くために必ずお読み下さい。今後ともご愛顧賜りますよう、何卒よろしくお願い申し上げます。

部品一覧

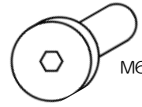


ぴったりつながるコーナー棚  
(低床キャスター付き) (絵本棚) : 1個



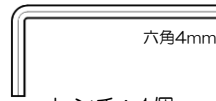
M6×30

ボルト : 4個



M6×17

ナット : 4個



六角4mm

レンチ : 1個



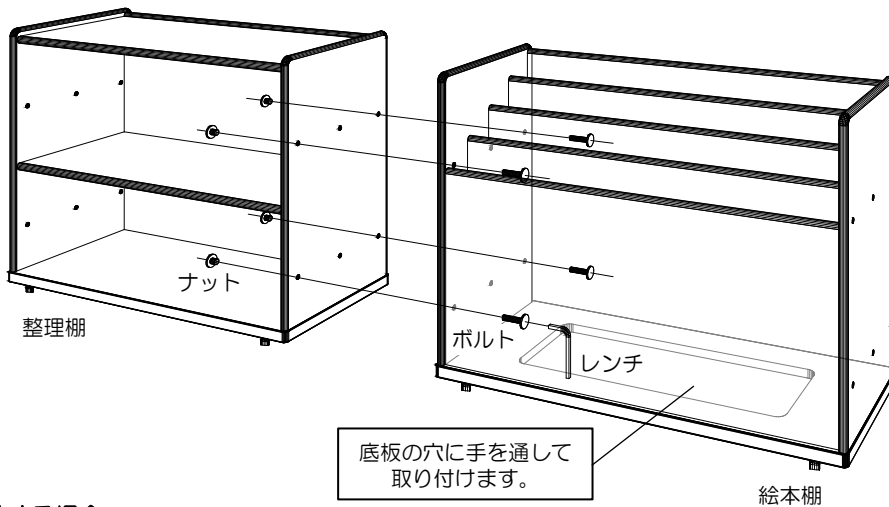
穴ふさぎキャップ : 12個

※側面の穴をふさぐ場合に  
適宜お使いください。

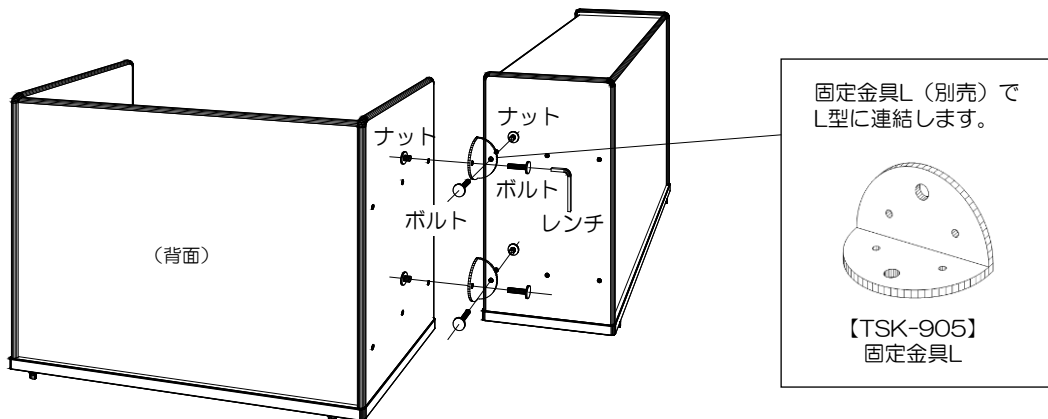
取扱方法

■ 連結方法

(1) 直線に連結する場合



(2) L型に連結する場合



ご使用の前に下記要項を必ず読み、正しく安全にご使用下さい。



**警告** 人が死亡または重傷を負う  
可能性がある内容を示します。



**注意** 人がケガをしたり、財産に損害を  
受けるおそれがある内容を示します。

## 警告

### ■ 口に入れたり、飲み込んだりしない

ゆるんで外れた部品などは、口に入れたり、飲み込むと身体に害を与える恐れがあります。  
ゆるんだ部品は外れる前に締め直し、万一飲み込んでしまった場合は、ただちに医師にご相談下さい。

### ■ 投げる、たたくなどの乱暴な扱いや、本来の目的以外に使用しない

たたく、蹴るなどの乱暴な扱いをすると製品が破損します。  
投げると当たってケガをしたり、製品が破損することがあります。

### ■ 不安定な場所に置いたり、上に重いものをのせない

不安定な場所に置くと、転倒してケガをしたり、製品が破損することがあります。  
また、上に重いものをのせると、バランスが崩れて転倒しやすくなります。

## 注意

### ■ 直射日光の当たる場所や、高温の場所で使用しない

直射日光が当たると変色することがあります。暖房器具やコンロなど高温になる場所や  
火の近くでの使用は、火災や破損の原因になりますのでおやめ下さい。

### ■ 水に濡らさない

水に濡れると、ゆがみ、はがれ、カビなど、製品が破損する原因となりますのでおやめ下さい。

### ■ 軟質の床で使用しない

畳、カーペットなどで使用すると、設置部に凹みができることがあります。

### ■ 設置時、移動時にひきずらない

製品をひきずると、床面にキズがついたり、製品が破損する原因となるのでおやめ下さい。  
床面をキズつけないよう、市販の保護材を使ったり、重量物の移動は数人で持ち上げてください。

### ■ 子どものいる場所で組立・解体をしない

組立・解体にはネジなど小さな部品や、先端の鋭い工具を使用します。事故防止のため周囲に  
子どもがいないことを確認のうえ、作業を行ってください。

## ● お手入れ方法 ●

- ・中性洗剤を混ぜたぬるま湯に柔らかい布を浸し、硬く絞ってから汚れを拭き取って下さい。  
汚れを拭き取った後は、必ず洗剤分、水分を残さないよう、から拭きして下さい。
- ・アルコール、シンナー、ベンジンは使用しないで下さい。また科学ぞうきんの長期間の放置は、  
製品を傷める原因となりますのでご注意下さい。

## ● お願い・その他ご注意 ●

- ・気候の変化等により、形状が変化することがあります。
- ・長期間お使い頂くあいだに、日焼け等により色合いが変化することがあります。
- ・製品の詳細寸法・仕様については、製造時期により多少の誤差が生じます。
- ・製品の使用当初、製品特有のにおいがすることがあります。その際は部屋の  
換気を十分に製品に風をあててにおいをとばして下さい。
- ・製品に異常が発生した場合は、即座に使用を中止して下さい。
- ・使用者の故意、不注意などの使用上の誤り、改造などによる破損・事故に  
つきましては当社は責任を負いかねますのでご了承下さい。
- ・その他ご不明な点がございましたら、右記までお問合せ下さい。



C'S PRODUCT PLANNING

株式会社 シーズ製品計画

東京都渋谷区西原2-2-3

TEL: 03-5478-7118