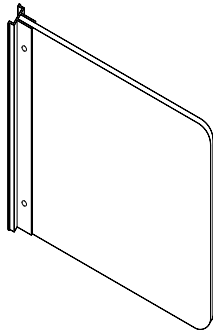


この度は当社製品をお買い求め頂き、誠にありがとうございます。本書は製品を正しくお使い頂くために必ずお読み下さい。今後ともご愛顧賜りますよう、何卒よろしくお願い申し上げます。

取付方法

注意：取付けにはドライバー、タッピングネジが必要です。お客様ご自身でご用意下さい。

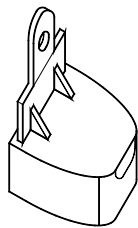
■サイン取付けパーツ(側面型) 部品一覧



サインプレート：1
(パーツ取付け済み)

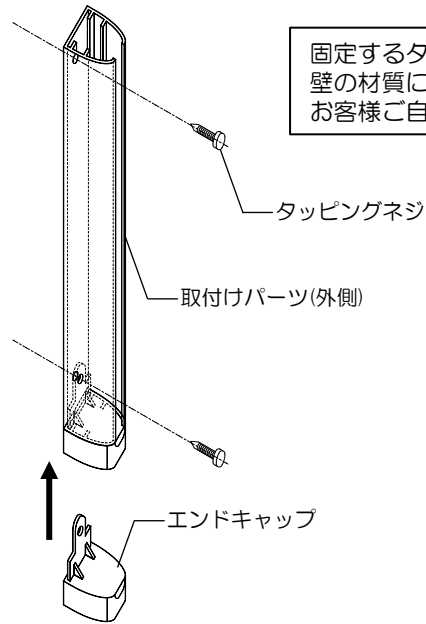


取付けパーツ(外枠)：1



エンドキャップ：2

①エンドキャップを取付けパーツ(外枠)に差し込みながら、壁に固定します。



固定するタッピングネジは、壁の材質に合わせてお客様ご自身でご用意下さい

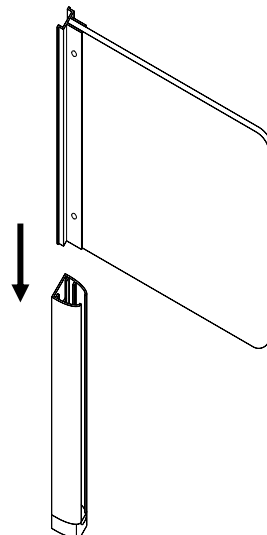
タッピングネジ

取付けパーツ(外側)

エンドキャップ

②サインプレートを上から差し込みます。

③エンドキャップを差し込み完成です。



ツメを切ってお使い下さい