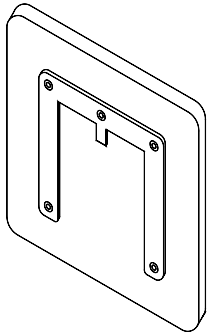


この度は当社製品をお買い求め頂き、誠にありがとうございます。本書は製品を正しくお使い頂くために必ずお読み下さい。今後ともご愛顧賜りますよう、何卒よろしくお願い申し上げます。

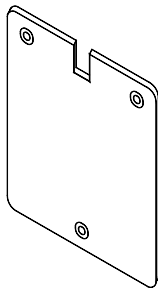
**取付方法**

注意：取付けにはドライバー、タッピングネジが必要です。お客様ご自身でご用意下さい。

■サイン取付けパーツ(正面型)  
部品一覧

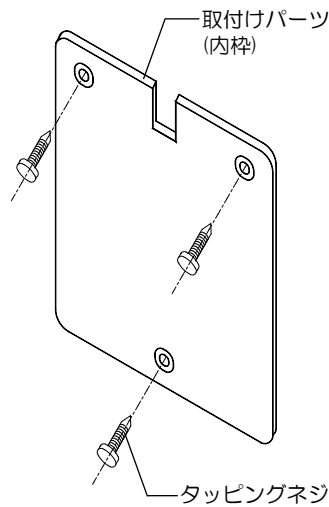


サインプレート：1  
(パーツ取付け済み)



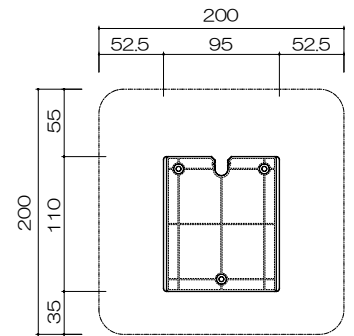
取付けパーツ(内枠)：1

①取付けパーツ(内枠)を壁に固定します。



固定するタッピングネジは、  
壁の材質に合わせて  
お客様ご自身でご用意下さい

サインプレートを取り付ける位置を決め、下記の寸法を目安に、取付けパーツを固定して下さい。



②サインプレートを上から  
差し込みます。

③完成です。

