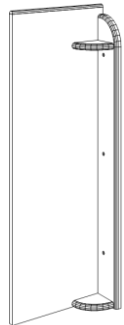




この度は当社製品をお買い求め頂き、誠にありがとうございます。本書は製品を正しくお使い頂くために必ずお読み下さい。今後ともご愛顧賜りますよう、何卒よろしくお願い申し上げます。

部品一覧



ドアユニット用
塞ぎパネルH90：1個



M6×17
ナット：3個



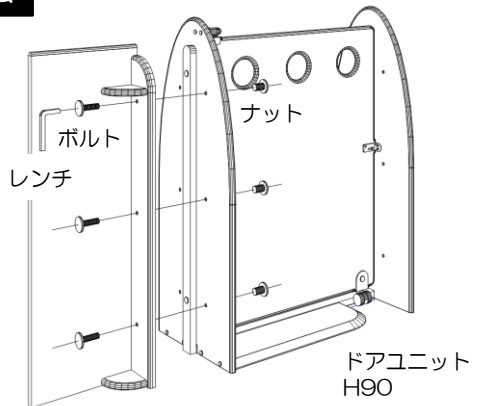
M6×30
ボルト：3個



六角4mm
レンチ：1個

取付方法

ドアユニットの側面に連結します。



取り扱いのご説明 ご使用の前に下記要項を必ず読み、正しく安全にご使用下さい。

警告

人が死亡または重傷を負う可能性がある内容を示します。

■ **口に入れたり、飲み込んだりしない**

ゆるんで外れた部品などは、口に入れたり、飲み込むと身体に害を与える恐れがあります。ゆるんだ部品は外れる前に締め直し、万一飲み込んでしまった場合は、ただちに医師にご相談下さい。

■ **投げる、たたくなどの乱暴な扱いや、本来の目的以外に使用しない**

たたく、蹴るなどの乱暴な扱いをすると製品が破損します。投げると当たってケガをしたり、製品が破損することがあります。

■ **不安定な場所に置いたり、上に重いものをのせない**

不安定な場所に置くと、転倒してケガをしたり、製品が破損することがあります。また、上に重いものをのせると、バランスが崩れて転倒しやすくなります。

注意

人がケガをしたり、財産に損害を受けるおそれがある内容を示します。

■ **直射日光の当たる場所や、高温の場所で使用しない**

直射日光が当たると変色することがあります。暖房器具やコンロなど高温になる場所や火の近くでの使用は、火災や破損の原因になりますのでおやめ下さい。

■ **水に濡らさない**

水に濡れると、ゆがみ、はがれ、カビなど、製品が破損する原因となりますのでおやめ下さい。

■ **軟質の床で使用しない**

畳、カーペットなどで使用すると、設置部に凹みができることがあります。

■ **設置時、移動時にひきずらない**

製品をひきずると、床面にキズがついたり、製品が破損する原因となるのでおやめ下さい。床面をキズつけないよう、市販の保護材を使ったり、重量物の移動は数名で持ち上げて下さい。

■ **子どものいる場所で組立・解体をしない**

組立・解体にはネジなどの小さい部品や、先端の鋭い工具を使用します。事故防止のため周囲に子どもがいないことを確認のうえ、作業を行って下さい。

● **お願い・その他ご注意** ●

- ・気候の変化等により、形状が変化することがあります。
- ・長期間お使い頂くあいだに、日焼け等により色合いが変化することがあります。
- ・製品の詳細寸法・仕様については、製造時期により多少の誤差が生じます。
- ・製品の使用当初、製品特有のにおいがすることがあります。その際は部屋の換気を十分にして製品に風をあててにおいをとばして下さい。
- ・製品に異常が発生した場合は、即座に使用を中止して下さい。
- ・使用者の故意、不注意などの使用上の誤り、改造などによる破損事故につきましては当社は責任を負いかねますのでご了承下さい。
- ・その他ご不明な点がございましたら、下記までお問合せ下さい。

● **お手入れ方法** ●

- ・中性洗剤を混ぜたぬるま湯に柔らかい布を浸し、硬く絞って汚れを拭き取って下さい。
 - ・汚れを拭き取った後は、必ず洗剤分、水分を残さないよう、から拭きして下さい。
 - ・アルコール、シンナー、ベンジンは使用しないで下さい。
- また科学そうきんの長期間の放置は、製品を傷める原因となりますのでご注意下さい。