

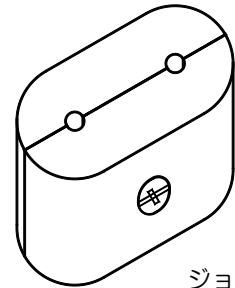
この度は当社製品をお買い求め頂き、誠にありがとうございます。本書は製品を正しくお使い頂くために必ずお読み下さい。今後ともご愛顧賜りますよう、何卒よろしくお願い申し上げます。

取付方法

注意：取り付けにはプラスドライバーが必要です。お客様ご自身でご用意下さい。

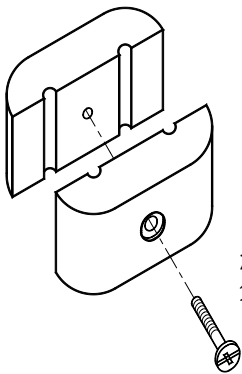
■ジョイントパーツの取付方法

部品一覧



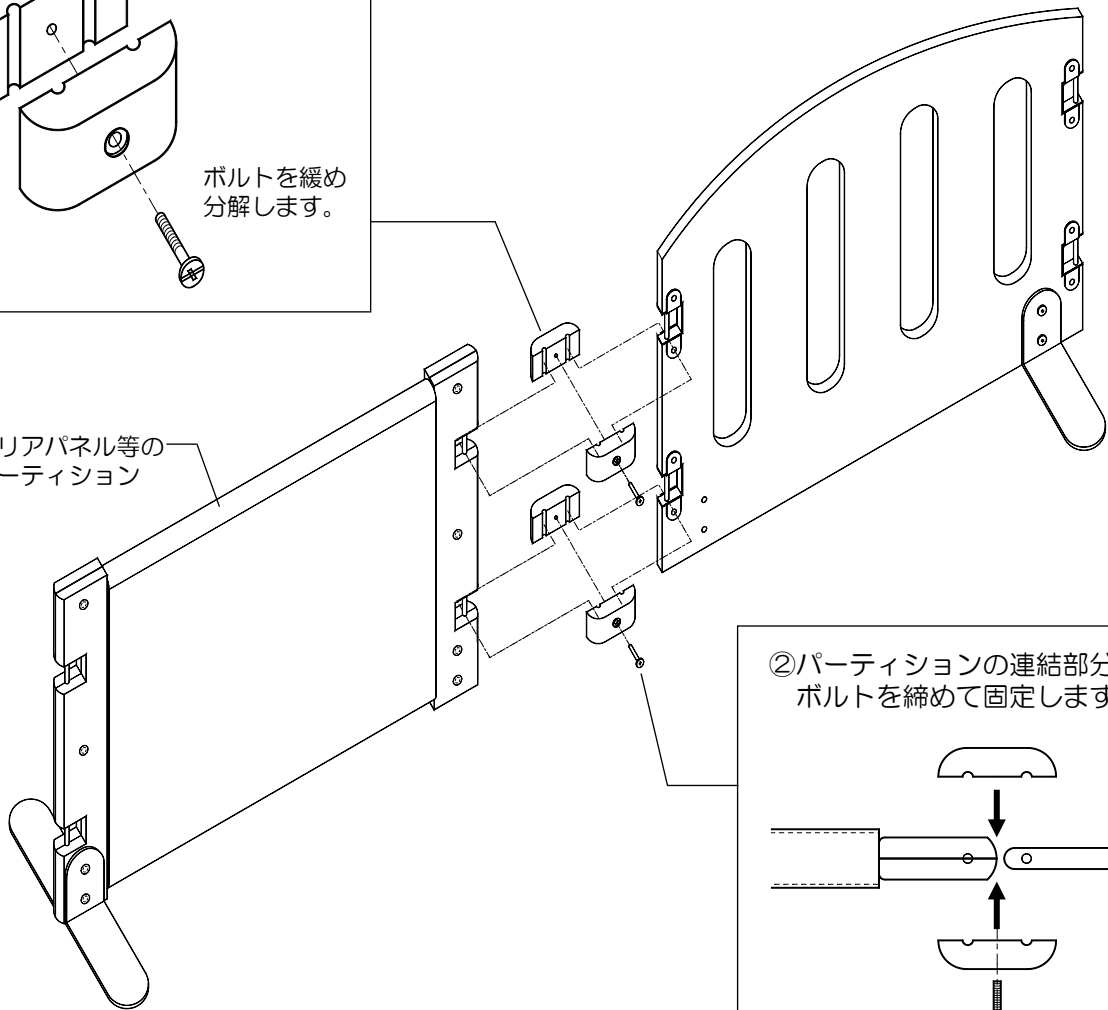
ジョイント
パーツ：2個

①ジョイントパーツを分解します。



ボルトを緩め
分解します。

エリアパネル等の
パーティション



②パーティションの連結部分を挟み
ボルトを締めて固定します。

